

## Información de producto

# Ventana proyectante manual de poliuretano GPU



### Descripción

- Ventana realizada en poliuretano moldeado de alta calidad con acabado en barniz blanco
- La hoja se mantiene abierta en cualquier posición hasta un máximo de 45°
- Manilla inferior para apertura proyectante
- Aleta de ventilación con filtro integrado para polen e insectos
- Rotación de la hoja 180° para la limpieza del acristalamiento exterior
- Pestillo para la fijación de la hoja en posición de limpieza y ventilación
- Acabado interior que no precisa mantenimiento
- Acabado exterior en aluminio gris que no precisa mantenimiento
- Preparada para la instalación de persianas, cortinas, toldos y accesorios manuales, eléctricos o solares
- Manilla de aluminio anodizado para apertura proyectante en la parte inferior

### Pendiente de la cubierta

- Se puede instalar en cubiertas con pendientes entre 15° y 55°
- Para su instalación en cubiertas con pendientes entre 55° y 75° debe pedir muelles especiales

### Materiales

- Estructura de madera con recubrimiento de poliuretano
- Acristalamiento bajo emisivo con vidrio interior laminado e intercalario de acero inoxidable
- Aluminio lacado gris RAL 7043, cobre o zinc
- Aislamiento VELUX Thermo Technology™

### Certificaciones



Las fábricas de productos VELUX garantizan la implantación de sistemas de calidad de procesos y de sistemas de gestión medioambiental mediante las correspondientes acreditaciones ISO 9001 e ISO 14001

**EUTR** En cumplimiento del Reglamento de la madera EUTR, Reglamento (UE) 995/2010

**REACH** Somos conscientes de la regulación REACH y de sus obligaciones. Ninguno de nuestros productos contiene sustancias potencialmente preocupantes.

## Composición del acristalamiento

	-- 70	-- 76	-- 68
<b>Vidrio interior</b>	3+3 mm vidrio laminado de seguridad	3+3 vidrio laminado bajo emisivo extra aislante	3+3 vidrio laminado bajo emisivo extra aislante
<b>Vidrio intermedio</b>	-	-	3 mm vidrio flotado termoendurecido
<b>Vidrio exterior</b>	4 mm templado	4 mm templado bajo emisivo extra aislante y extra protección solar	4 mm templado antiroció y fácil limpieza
<b>Cámara aislante</b>	15 mm	15 mm	2 x 12 mm
<b>Acristalamiento</b>	Triple	Doble	Triple
<b>Gas de la cámara aislante</b>	Argón	Argón	Argón

## Valores técnicos

<b>Transmitancia térmica <math>U_w</math> [W/m<sup>2</sup>K] ventanas</b>	1,3	1,3	1,1
<b>Transmitancia térmica <math>U_g</math> [W/m<sup>2</sup>K] acristalamiento</b>	1,0	1,0	0,7
<b>Aislamiento acústico <math>R_w</math> [dB]</b>	35	35	35
<b>Factor solar <math>g</math></b>	46%	31%	52%
<b>Transmisión de luz <math>\tau_v</math></b>	68%	64%	72%
<b>Transmisión de rayos ultravioleta <math>\tau_{uv}</math></b>	0,05	0,05	0,05
<b>Permeabilidad al aire</b>	4	4	4
<b>Resistencia a la carga de viento</b>	C3	C3	C3
<b>Reacción al fuego</b>	E	E	E

## Datos técnicos en posición de ventilación

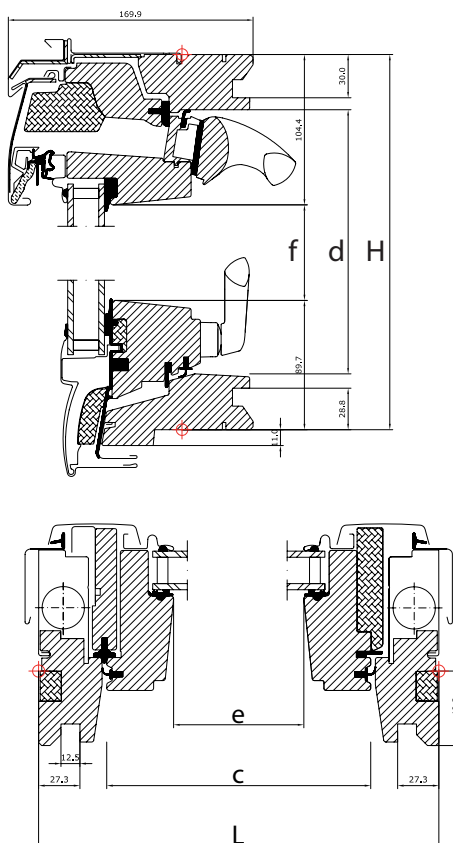
Ancho de ventana	BK	CK	FK	MK	PK	SK	UK
<b>Capacidad de ventilación</b> $q_v = K(Dp)^n$ [l/s]	<b>4 Pa</b>	-	4,0	4,8	5,8	7,1	10,0
	<b>8 Pa</b>	-	5,7	6,9	8,4	10,2	14,5
	<b>10 Pa</b>	-	6,4	7,8	9,5	11,5	16,3
	<b>20 Pa</b>	-	9,3	11,3	13,7	16,6	20,1
<b>Área equivalente de aleta de ventilación [mm<sup>2</sup>]</b>	-	2.600	3.100	3.700	4.600	5.600	6.600
<b>Área geométrica libre [mm<sup>2</sup>]</b>	-	2.800	3.700	4.500	6.100	7.200	10.600

\*El flujo de ventilación y el área equivalente pueden variar hasta +/- 20% debido a variaciones en la producción y resultados de los ensayos.

## Tamaños disponibles y superficie de iluminación

	55	66	78	94	114	134
78						
98	6 104 C04 CK04		1 304 M04 MK04			
118	C06 CK06	(5) 206 F06 FK06	14 306 M06 MK06	406 P06 PK06	4 606 S06 SK06	
140			2 308 M08 MK08	408 P08 PK08	10 608 S08 SK08	8 808 U08 UK08
160			13 310 M10 MK10	3 410 P10 PK10	610 S10 SK10	
mm						

(0)= Area de luz natural efectiva, m<sup>2</sup>



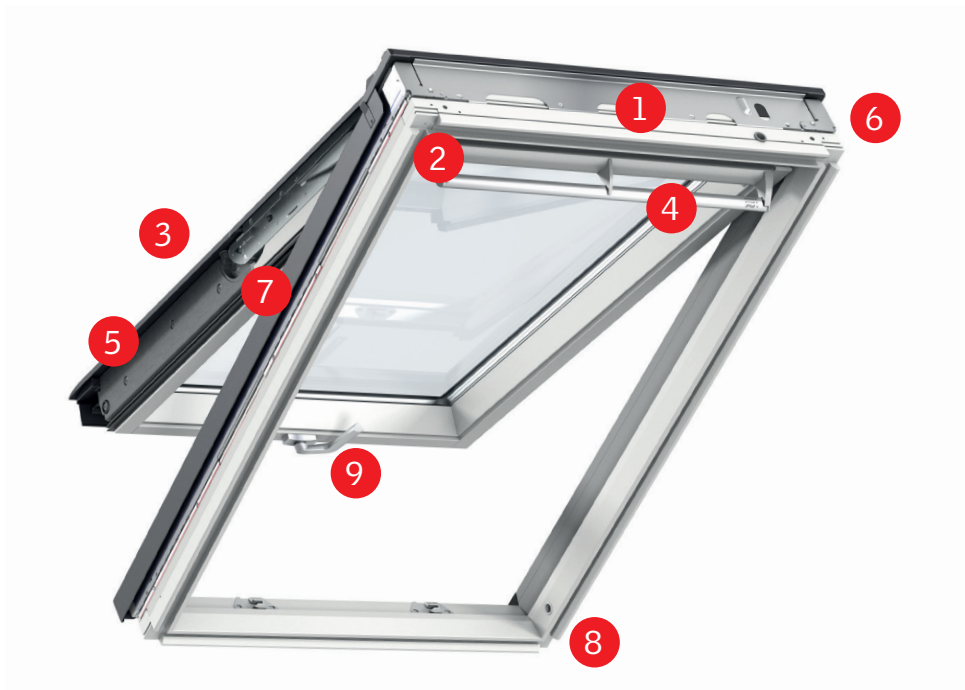
La ventana de tejado proyectante permite las vistas al exterior y la vista panorámica.

Para una vista panorámica sin obstáculos, la ventana abre hacia fuera, hasta un ángulo de 45°, gracias a la manilla colocada sobre la parte inferior.

		Medidas						
		CK04	CK06	FK06	FK08	MK04	MK06	MK08
Dimensiones exteriores (LxH)	en mm	550 x 978	550 x 1178	660 x 1178	660 x 1398	780 x 978	780 x 1178	780 x 1398
Superficie de apertura (cx)	en mm	466 x 899	466 x 1099	576 x 1099	576 x 1319	696 x 899	696 x 1099	696 x 1319
	en m <sup>2</sup>	0,42	0,51	0,63	0,76	0,62	0,76	0,92
Acrilamiento visible (exf)	en mm	371 x 783	371 x 983	481 x 983	481 x 1203	601 x 783	601 x 983	601 x 1203
	en m <sup>2</sup>	0,29	0,37	0,47	0,58	0,47	0,59	0,72

		Medidas								
		PK04	PK06	PK08	PK10	SK06	SK08	SK10	UK04	UK08
Dimensiones exteriores (LxH)	en mm	942 x 978	942 x 1178	942 x 1398	942 x 1600	1140 x 1178	1140 x 1398	1140 x 1600	1340 x 978	1340 x 1398
Superficie de apertura (cx)	en mm	858 x 899	858 x 1099	858 x 1319	858 x 1521	1056 x 1099	1056 x 1319	1056 x 1521	1256 x 899	1256 x 1319
	en m <sup>2</sup>	0,77	0,94	1,13	1,3	1,16	1,39	1,6	1,13	1,66
Acrilamiento visible (exf)	en mm	763 x 783	763 x 983	763 x 1203	763 x 1405	961 x 983	961 x 1203	961 x 1405	1161 x 783	1161 x 1203
	en m <sup>2</sup>	0,60	0,75	0,92	1,07	0,95	1,16	1,35	0,91	1,40

**Características visibles**



**1 Cerradura de la hoja**

- Acero electrolitizado
- Color: "plata"



**2 Placa identificativa**

- Tipo de ventana, tamaño y variante
- Marcado CE
- Código de producción
- Código QR



**3 Ensamble por click**

- Aluminio lacado



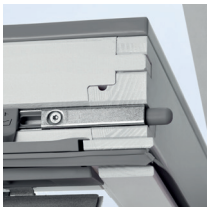
**4 Barra de maniobra**

- Aluminio anodizado



**5 Excelente aislamiento**

- Poliestireno expandido
- Color: gris carbón



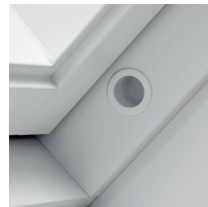
**6 Pestillo de seguridad**

- Plástico
- Color: gris
- Acero



**7 Bisagras de fricción**

- Acero electrolitizado
- Color: plata



**8 Alojamiento del pestillo**

- Plástico
- Color: Gris



**9 Manilla inferior**

- Aluminio Anodizado

## Mantenimiento y limpieza



Para limpiar el vidrio exterior desde el interior, gire la ventana y asegúrela en la posición de limpieza con el pestillo de seguridad.



Kits de reparación y mantenimiento VELUX disponibles.

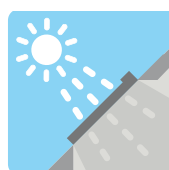
## Acabado exterior

Material	NCS standard colour	RAL standard colour
<b>Aluminio lacado</b> (-0--) gris	S 7500-N	7043
<b>Aluminio lacado</b> (-5--) negro	S 9000-N	9005
<b>Cobre</b> (-1--)	-	-
<b>Zinc titanio</b> (-3--)	-	-

## Acabado interior

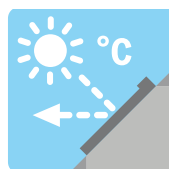
<b>Poliuretano blanco</b>	Poliuretano acabado en barniz blanco NCS color estándar: S 0500-N, RAL más próximo: 9003.
---------------------------	---

## Cortinas, toldos y persianas



### Aislamiento térmico interior

Cortina de oscurecimiento  
Estor  
Cortina plisada  
Cortina plisada máx. aislamiento  
Cortina veneciana  
Cortina Dúo



### Protección solar exterior

Toldo  
Persiana



### Accesorios adicionales

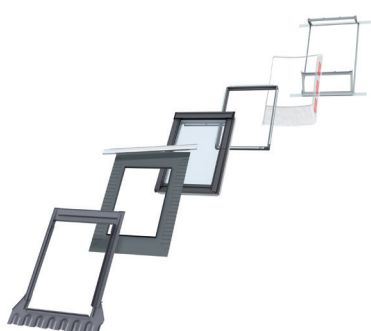
Mosquiteras



- Disponible en accionamiento manual, eléctrico y solar
- Disponible en accionamiento manual y eléctrico
- Disponible en accionamiento manual

Las versiones en accionamiento eléctrico y solar son parte de la gama de productos VELUX INTEGRA®.

## Cercos y productos de instalación



### Cercos para:

- Instalación sencilla ED-
  - Instalación twin EB-
  - Instalación combi EK-
- Disponible para instalación normal y hundida

### Productos de instalación:

- Premarco aislante + Lámina impermeabilizante plisada BDx 2000
- Lámina impermeable perimetral BFX y canal de drenaje
- Kit para recercado LSG