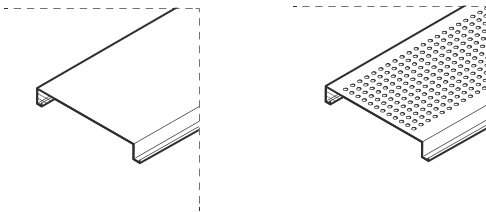
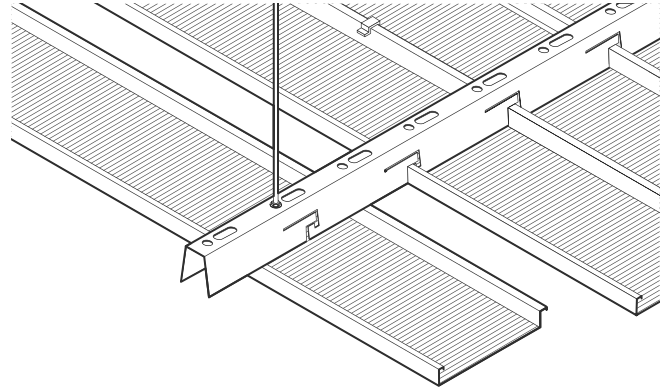


## DESCRIPCIÓN

Falso techo metálico formado por lamas de aluminio prelacado de ancho 200 ó 300 mm, insertadas en pestañas de rastreles de paso de troquelado 200 (Venezia 200) ó 100 (Venezia 300) y colgadas del forjado superior mediante un sistema de varillas roscadas.

La fijación de las lamas al rastrel se realiza mediante pestañas que se abren y cierran manualmente. De forma complementaria se utilizan clips de plástico para la fijación de las lamas entre sí.

La gama de acabados queda reducida a lamas prelacadas lisas; pudiendo estar perforada la lama tipo Venezia 300. El patrón del perforado de esta lama es el de 2,5 en U, de manera que la lama queda perforada aproximadamente en un 12,75%, dejando en su superficie vista márgenes de 10 mm sin perforar.



## MATERIAL

Lamas fabricadas con chapa de aluminio de 0,45 mm (Venezia 200) ó 0,55 mm (Venezia 300) de espesor más recubrimientos conformadas por laminación en frío.

## ACABADOS Y COMPLEMENTOS

### Características del Acabado

Lamas prelacadas en Poliéster con un espesor de capa de 20 micras en los colores mostrados en la siguiente tabla. Este tipo de acabado se caracteriza por una alta resistencia a la corrosión y durabilidad. La gama de colores y acabados queda reflejada en la siguiente tabla:

-Blanco Mate (Ref.9723)	200	300
-Silver (Ral. 9006)	200	300
-Blanco Brillo (Ref.96468)	200	-

### Complementos (Opciones)

#### 1) Rastrel Venezia

Perfil utilizado para la fijación de las lamas, de longitud 4 m y fabricado en acero galvanizado de espesor 0,7 mm. El elemento de sustentación o cuelgue consiste en una varilla roscada de M6 que se inserta en los agujeros de la parte superior de los rastreles.

#### 2) Piezas de Sujeción

Los clips están fabricados en plástico y se utilizan para la fijación de las lamas entre sí y en remates perimetrales.

### 3) Remates

Remate Contorno: Perfil perimetral fabricado en aluminio prelacado de 0,5 mm de espesor y longitud estándar de 3 metros en color igual al de las lamas. Este perfil se utiliza para el apoyo y fijación de las lamas mediante el uso de clips de plástico.

---

## PROPIEDADES

### Ensayos de Reacción al Fuego en AIDIMA (UNE-EN 13501-1:2007)

**Lama de Aluminio:** Euroclase A2-s1,d0. Producto no combustible (sin contribución al fuego), con baja cantidad y velocidad de emisión de humos y no produce gotas o partículas inflamadas.

### Ensayos Mecánicos realizados por AIMME

**Ensayo de Flexión Rastrel Venezia:** Se realizan 10 ensayos a flexión de Rastrel Venezia con una longitud de vano de 1500 mm para una deflexión de la Clase 2 (L/300=5mm)

- Deflexión permanente máxima permitida = 0,20mm
- Deflexión permanente media = 0,13mm
- Rigidez a flexión EI (Clase 2) =  $3,07 \times 10^8$  N-mm<sup>2</sup>
- Momento Flector Admisible (Clase 2) =  $7,93 \times 10^3$  N-mm

**Ensayo de Flexión Asiento Perimetral Remate Contorno:** Se realizan 10 ensayos a flexión de muestras del perfil Remate Contorno para una longitud de vano de 500 mm para una deflexión de la Clase 2 (L/300 = 1,67 mm).

- Deflexión permanente máxima permitida = 0,20 mm
- Deflexión permanente media = 0,12 mm
- Momento Flector Admisible (Clase 2) =  $7,25 \times 10^3$  N-mm

**Ensayo Funcional del Elemento de Suspensión:** Se realizan 3 ensayos a flexión de muestras de cuelgue para rastrel cada una a  $n = 10^5$  ciclos y una frecuencia de carga de 2 Hz:

Fuerzas aplicadas:

- $F_{sup} = F_{adm} = 873$  N
- $F_{inf} = 0,4 \cdot F_{adm} = 349$  N

Resultado: No se produce rotura en ninguna de las 3 muestras

### Absorción y Aislamiento Acústico.

Los techos de Lamas Venezia no tienen propiedades acústicas de aislamiento y/o absorción, ya que se trata de un tipo de techo con una finalidad decorativa y estética. Sin embargo, es posible colocar placas de lana mineral o cualquier otro material con propiedades absorbentes encima de las lamas, para mejorar el aislamiento acústico del recinto donde está instalado (en la versión lisa) o acondicionarlo acústicamente (con la versión perforada).

---

## ALMACENAMIENTO E INSTALACIÓN

- Las lamas deben ser almacenadas en zonas secas, lejos de fuentes de calor, bien ventiladas y protegidas de la luz directa del sol y de la lluvia.
- Los techos THU Perfil se colocan en la última fase de construcción, es decir, cuando ya se han colocado todos los cerramientos y las instalaciones ya han sido ubicadas.
- Es necesario que el recinto donde vaya colocarse el techo esté limpio y libre de obstáculos que dificulten el procedimiento de instalación.
- Instalar el techo en condiciones ambientales de temperatura (de 15 a 25°C) y de humedad (del 35 al 75%).

---

## MANTENIMIENTO Y LIMPIEZA

- Únicamente limpieza con agua jabonosa (jabón neutro) y aclarado.
- NO utilizar disolventes ni desengrasantes.
- Secar las superficies con exceso de agua con un paño procurando que no raye la superficie del producto.

---

## SUMINISTRO

- Las lamas Venezia 200 se suministran en cajas de 10 unidades.
  - Las lamas Venezia 300 se suministran en cajas de 8 unidades.
  - La longitud de las lamas es variable según el pedido.
  - Los rastreles se suministran en paquetes de 10 unidades (40 m.l.).
-