

GAB STD 2

Bandejas con 4 cantos biselados

BENEFICIOS DEL PRODUCTO

- Perfil oculto de aluminio extrusionado
- Acondicionamiento acústico
- Registrabilidad
- Durabilidad
- Fácil montaje y desmontaje
- Estética



Accesibilidad

El sistema de techo es totalmente registrable. Fácil acceso al plenum.

Absorción acústica

α_w hasta 0,80

En función de la perforación y velo acústico seleccionado.

Reacción al fuego

Euroclase A1 según norma EN-13501-1.

Medioambiente y salud

Los techos metálicos de GABELEX en acero y aluminio prelacado son 100% reciclables, no emiten compuestos volátiles orgánicos (COV's) ni formaldehídos, contribuyendo para las certificaciones medioambientales.

Gabelex tiene disponible para su techo metálico GAB STD 2 en acero prelacado, la Declaración Ambiental de Producto (DAP) según las normas EN 15804 e ISO 14025, debidamente verificada por una tercera parte independiente.



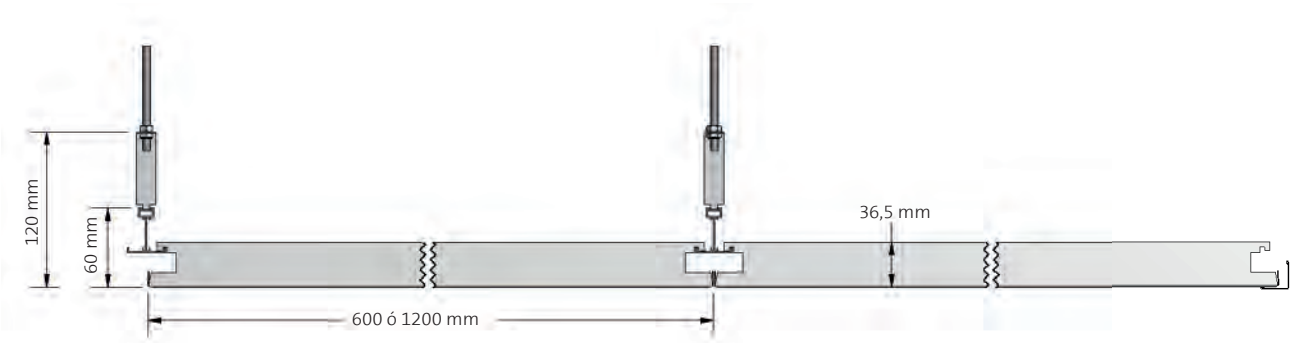
Marcado CE

DOP GBX.2022.02 (Bandejas de acero)

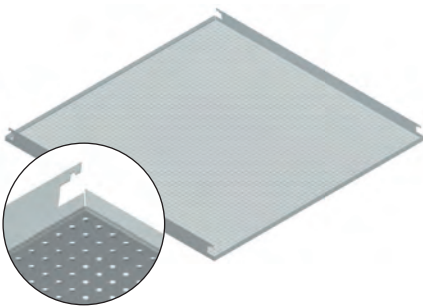
DOP GBX.2022.03 (Bandejas de aluminio)

Dimensiones	600x600 mm 1200x300 mm
Materiales	Acero (espesor 0,5 mm) Aluminio espesor 0,6 mm (600 x 600 mm), espesor 0,7 mm (1200 x 300 mm) Otros espesores bajo consulta
Acabados	Pre-lacado Post-lacado (Bajo consulta)
Cantos	4 cantos biselados
Colores en acero	Blanco (≈ RAL 9003) Blanco RAL 9010 Gris RAL 9006 Negro RAL 9005 Otros colores bajo consulta
Colores en aluminio	Blanco 9010E Gris RAL 9006 Otros colores bajo consulta
Sistema de montaje	Estructura simple de perfilera oculta (Montaje habitual)
Perforaciones	Ver página 117

Sistema de montaje: estructura simple de perfilera oculta (montaje habitual)



Componentes



Bandeja STD2



Perfil de suspensión
1PST



Pieza de suspensión SGSV
para perfil 1PST



Pieza de unión
para perfil 1PST

Doble Estructura para GAB STD

(Montaje alternativo)

Bandejas:

- GAB STD 1
- GAB STD 2
- GAB STD 3

BENEFICIOS DEL PRODUCTO

- Facilita la suspensión de la estructura
- Reduce el número de puntos de suspensión de la estructura
- Estabilidad estructural

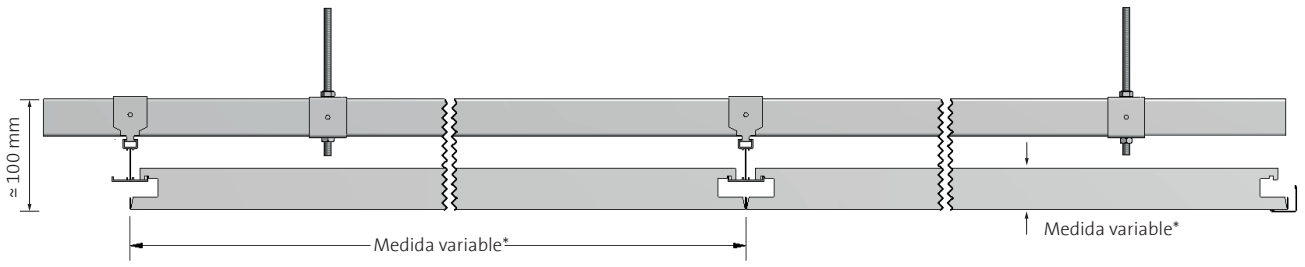


300 mm x largo variable
Opción: GAB STD 1 y GAB STD3



600 x 600 mm
Opción: GAB STD 2

Sistema de montaje: doble estructura de perfilera oculta (Montaje alternativo)



(*) Medida variable en función del tipo de bandeja (GAB STD 1, 2 o 3).



Componentes

Bandejas (opción):

- GAB STD 1
- GAB STD 2
- GAB STD 3



Perfil de suspensión 1PST



Pieza de suspensión SGSD para perfil 1PST y unión con perfil OPUA para doble estructura



Pieza de unión para perfil 1PST



Perfil OPUA para doble estructura



Pieza de suspensión PSC4 para perfil OPUA