

Todo cambia con el Nuevo TRN-70

La fijación más diferente **del momento**

Techo Desmontable.

TRN-70; Fijación ultra rápida para perfiles de TECHOS desmontables tipo T-15, T-24 y T-35.

Es una escuadra de cuelgue de última generación, fabricada en acero laminado en frío. Combina un casquillo giratorio "loco", fabricado mediante dos componentes:

1º- Termo plástico "Polipropileno" aporta un alto rendimiento y rotura de puente térmico en el sistema.

2º- Tuerca de acero de ala ancha "DIN 6927" Nos proporciona una seguridad máxima, ante un exceso de carga y temperatura.

Nada antes, tan simple, había sido tan rápido.

Características.

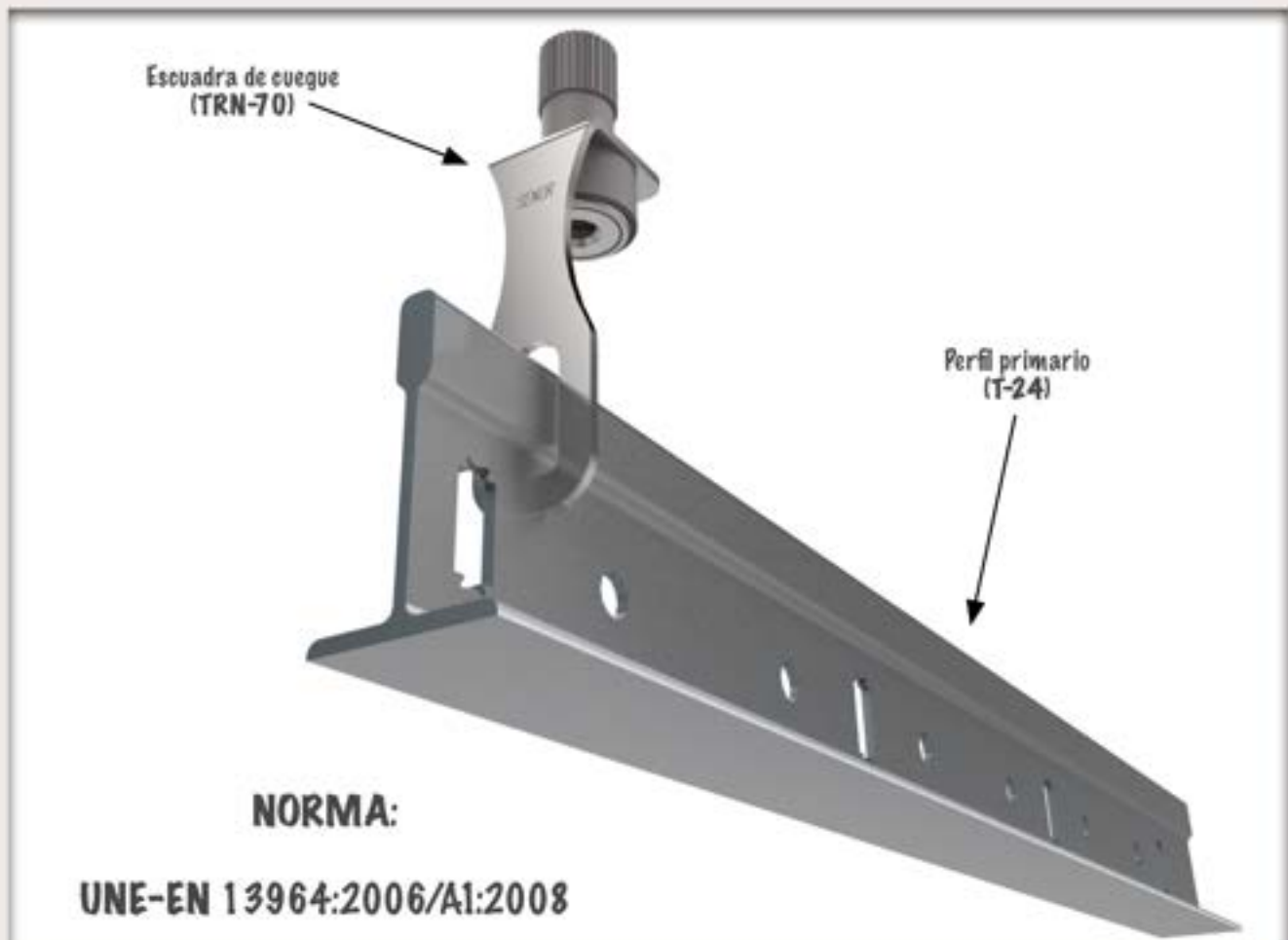
SENOR diseña este producto para la suspensión de falsos techos desmontables, con el fin de aportar i+d+i, rapidez y comodidad. Dejando atrás, las incómodas tuercas abaratando de forma considerable la mano de obra y tiempo de ejecución.

TRN-70



Ventajas.

- CLIP rápido patentado.
- Instalación rápida y fácil
- No necesita accesorios complementarios, (tuercas, arandelas, etc...)
- Disponible en métrica 4 y 6.



Todo cambia con el Nuevo TRN-70

La fijación más diferente **del momento**

Modulación.

Modulación máxima recomendada para techos que **NO** superen los 10Kg./m².

* 1200 milímetros x 1200 milímetros.

Modulación máxima recomendada para techos que superen los 10Kg./m² hasta 15Kg./m².

* 1200 milímetros x 900 milímetros.

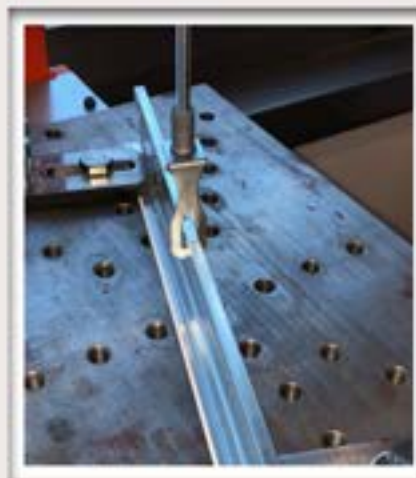
Modulación máxima recomendada para techos que superen los 15Kg./m² hasta 25Kg./m².

* 1200 milímetros x 600 milímetros.

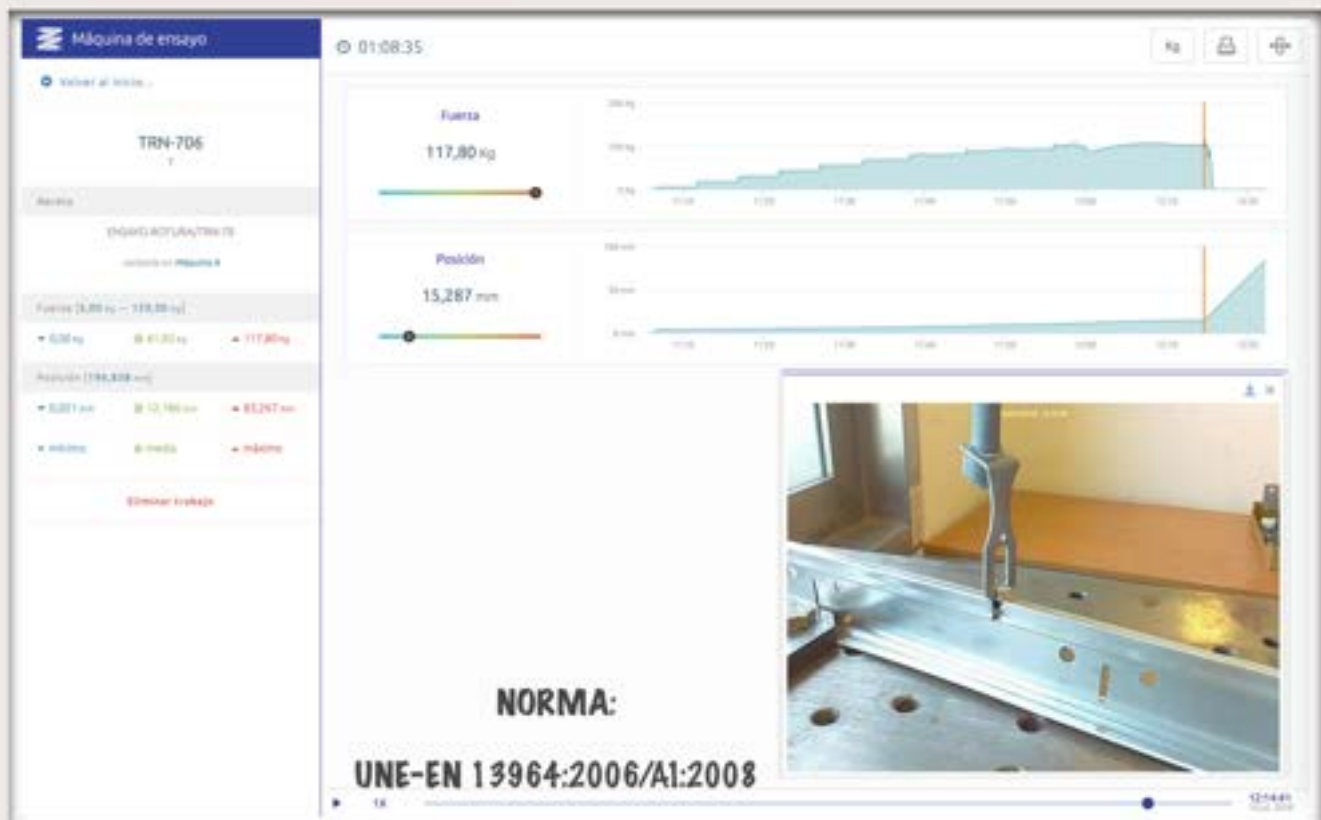
Carga de Rotura.

Rompe al someter al producto por encima de los 100Kg por punto, Observamos que las patillas de la escuadra de cuelgue están desgarrando por completo la zona superior del perfil. Al alcanzar los 117Kg. el sistema se separa dando por finalizado el ensayo. "ver datos adjuntos"

TRN-70



Ensayo Laboratorio.



Cotas.

