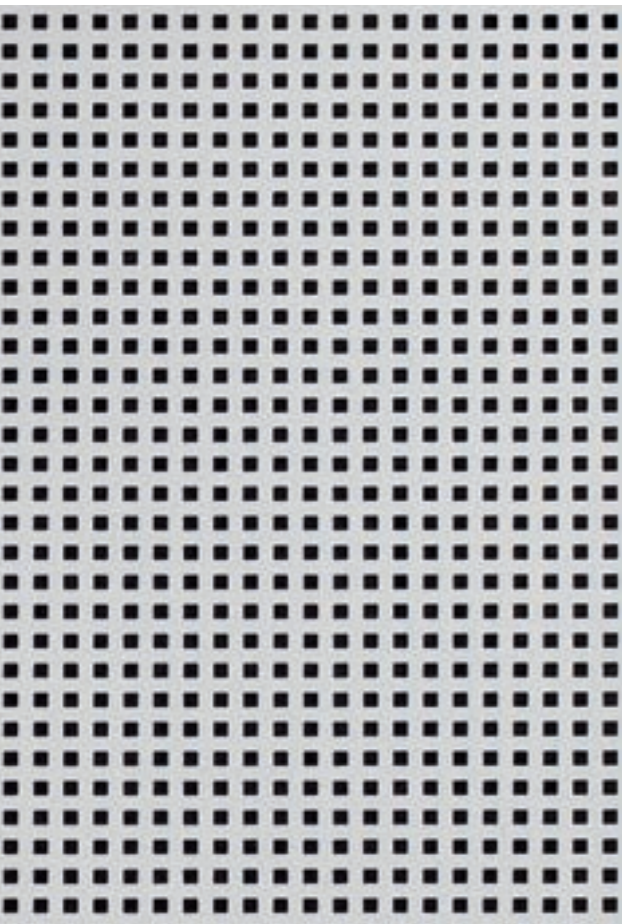


bandeja murano



Perforado 5X5



Acabado Liso

techos metálicos bandejas

44

Ceiling Solutions

THU



El modelo de techo Murano es ideal para su colocación en pasillos y zonas de tránsito. En formato bandeja, este modelo puede fabricarse en dimensiones 600x600 mm o 600x1200 mm con sistema de perfilera Hook-On.

Ambos modelos se pueden perforar, mejorando de esta manera sus prestaciones acústicas con la adición de un velo acústico termoadherido o complementariamente con lanas minerales.

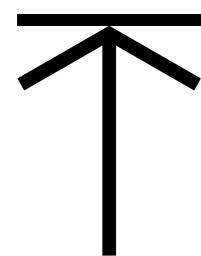
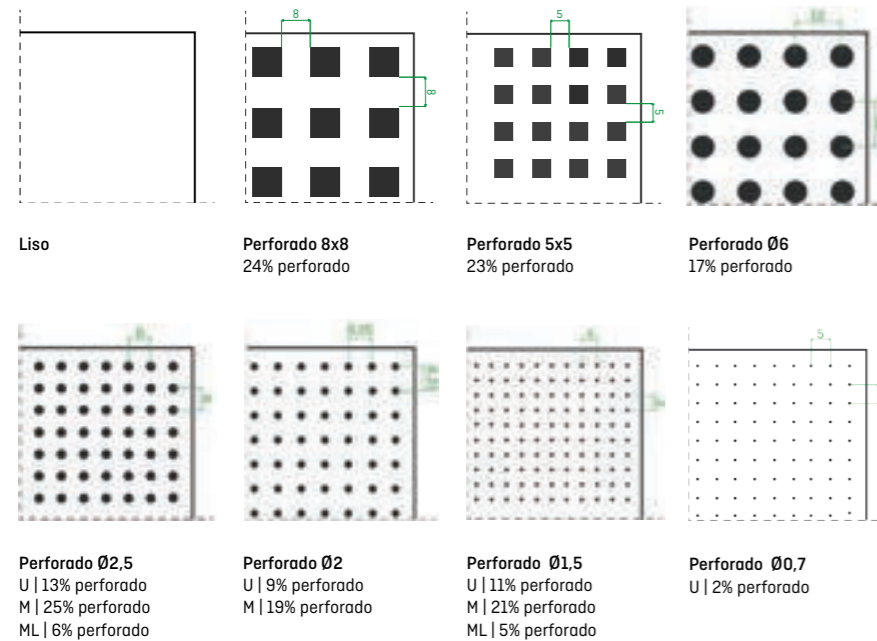
Este techo se caracteriza por su fácil registrabilidad en cualquier punto facilitando el acceso a instalaciones eléctricas y climatización sin manipulaciones complejas. Además, no requiere de herramientas accesorias, basta con levantar y desplazar mínimamente la placa hacia un lado y extraerla.

formatos

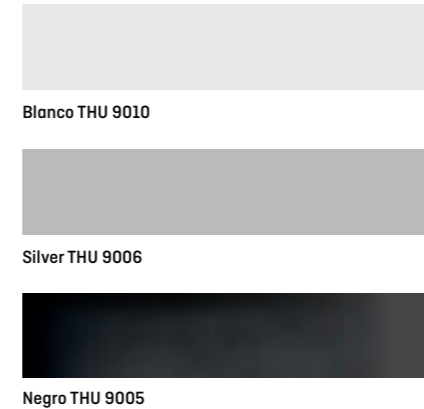
MODELO	PLACA		CAJA
	mm	m ²	uds.
Lisa	600 x 600	4,8	8
	600 x 1200	2,88	4
Perforada	600 x 600	4,8	8
	600 x 1200	2,88	4

Bandeja Murano 600 x 600 mm y 600 x 1200 mm: Acabado con bisel de 45°

acabados



colores estándar



Negro THU 9005

Otros colores bajo consulta.
Bandeja Murano disponible en ALUMINIO.

46

Ceiling Solutions

THU

características técnicas

Complemento	Perforación	aw hasta	Clase Absorción Acústica	Reacción al fuego	Durabilidad	% Material Reciclado hasta
Ninguno	Lisa	-	-	A1	Clase B	25%
Velo acústico	Ø 1,5 U	0,65	C	A1	Clase B	25%
	Ø 2,5 U	0,70	C	A1	Clase B	25%
Lana mineral	Ø 1,5 U	0,85	B	A1	Clase B	25%
	Ø 2,5 U	0,85	B	A1	Clase B	25%
	□ 5x5	-	-	A1	Clase B	25%

rendimiento

MODELO	Unidades por m ²
Bandeja 600x600 mm	2,80 uds
Bandeja 600x1200 mm	1,40 uds
Perfil oculto Murano	1,68 ml
Perfil oculto Murano	0,84 ml
Perfil distanciador	1ud x 1,2m ²

Peso aproximado: 3,5 - 5 kg /m² dependiendo de tipo de perforación.4 Cuelgues en un perfil primario de 3,7 metros



Bandejas conformadas por perfilado y/o plegado, fabricadas con chapa de acero prelacado de 0,50 mm de espesor. Prelacadas en Poliéster con un espesor de capa mínimo de 25 micras en color Blanco (RAL 9010) o Silver (RAL 9006).

Este tipo de acabado se caracteriza por una alta resistencia a la corrosión y durabilidad (retención de brillo y color).

bandeja murano

montaje

Las bandejas Murano se instalan insertando sus extremos en las alas de los perfiles Murano los cuales se cuelgan del techo por medio de piezas de cuelgue y están separados entre si a una distancia igual a la longitud de las bandejas. Entre los perfiles primarios de sustentación deben instalarse los perfiles accesorios distanciadores o galgas para rigidizar y asegurar la estructura.

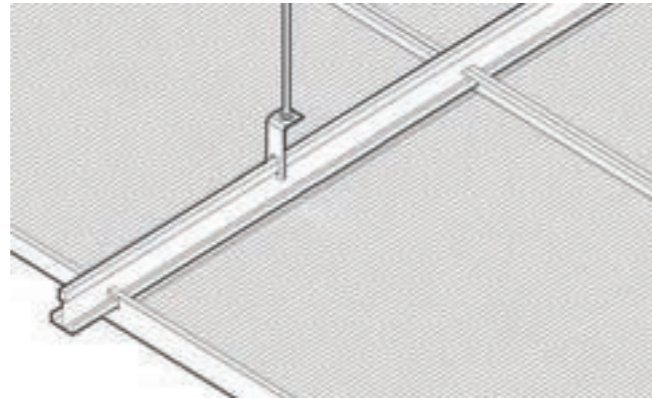
*Para más información consulte el manual de montaje.



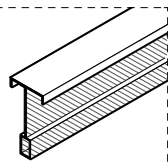
Ficha Técnica



Manual de Montaje

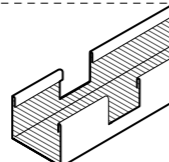


accesorios



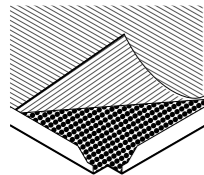
Perfil Murano

Elemento principal de sustentación de las bandejas Murano de 3,70 m de longitud y fabricado en acero galvanizado. Permite enlazar perfiles longitudinalmente mediante enganche con clip y la utilización de piezas de cuelgue convencionales (recto o en escuadra) para sustentarlo del forjado superior.



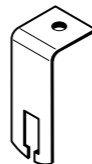
Perfil distanciador

Perfil oculto diseñado para asegurar la perfilera primaria Murano utilizada para la instalación de las placas.



Velo acústico

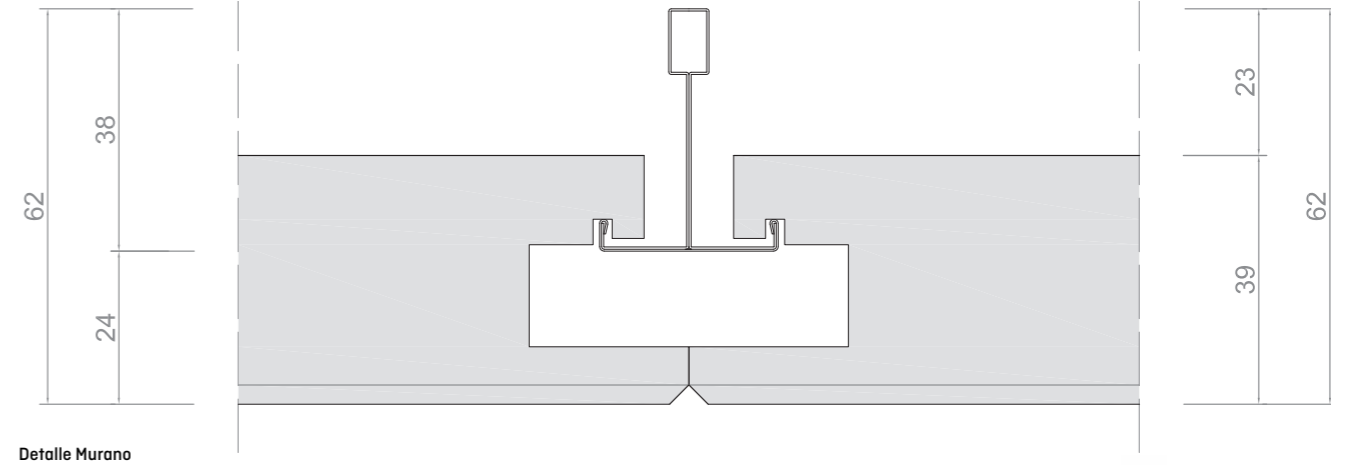
Velo acústico de 0,2 mm de espesor que además evita la deposición de polvo y suciedad. Se fija por activación térmica a la cara interior de la bandeja.



Pieza cuelgue

Pieza de unión entre los perfiles y la varilla roscada de sustentación del conjunto. Se coloca sobre los perfiles Murano.

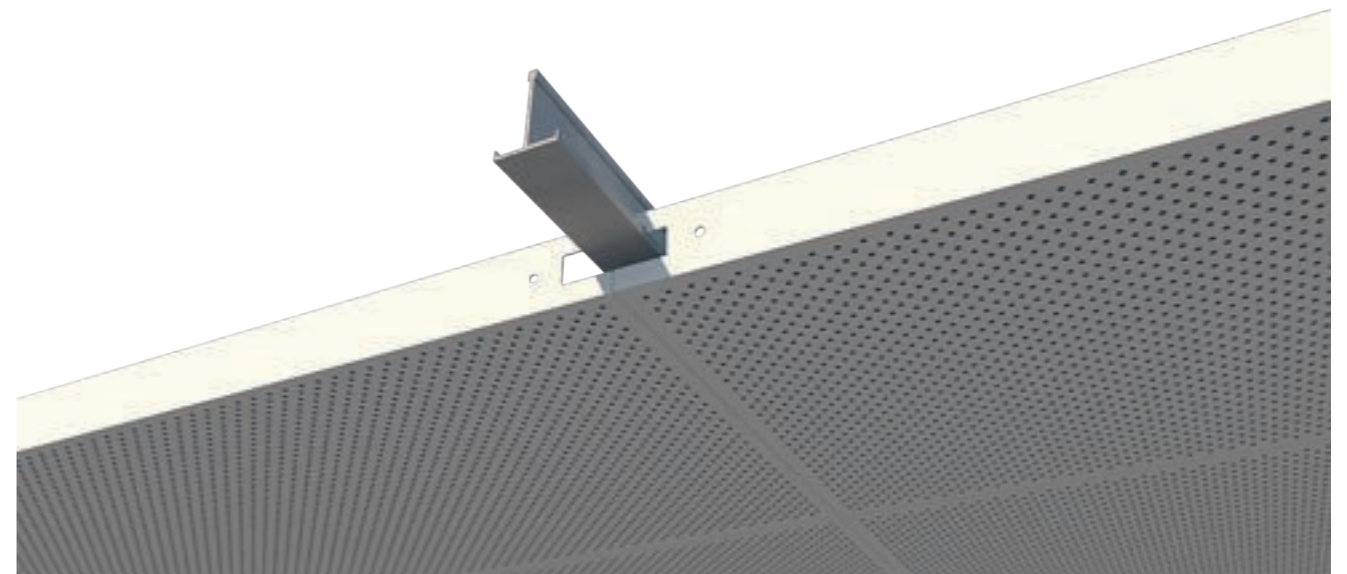
detalle técnico



Detalle Murano

Ceiling Solutions

THU



bandeja murano