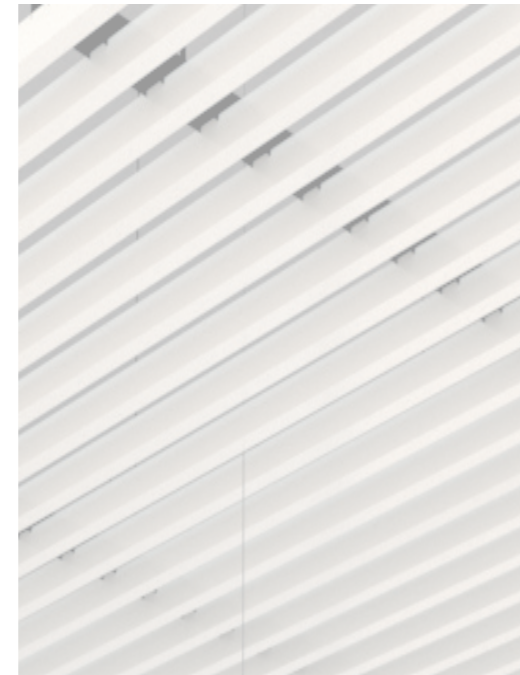


# lama italia 30



Acabado imitación Madera

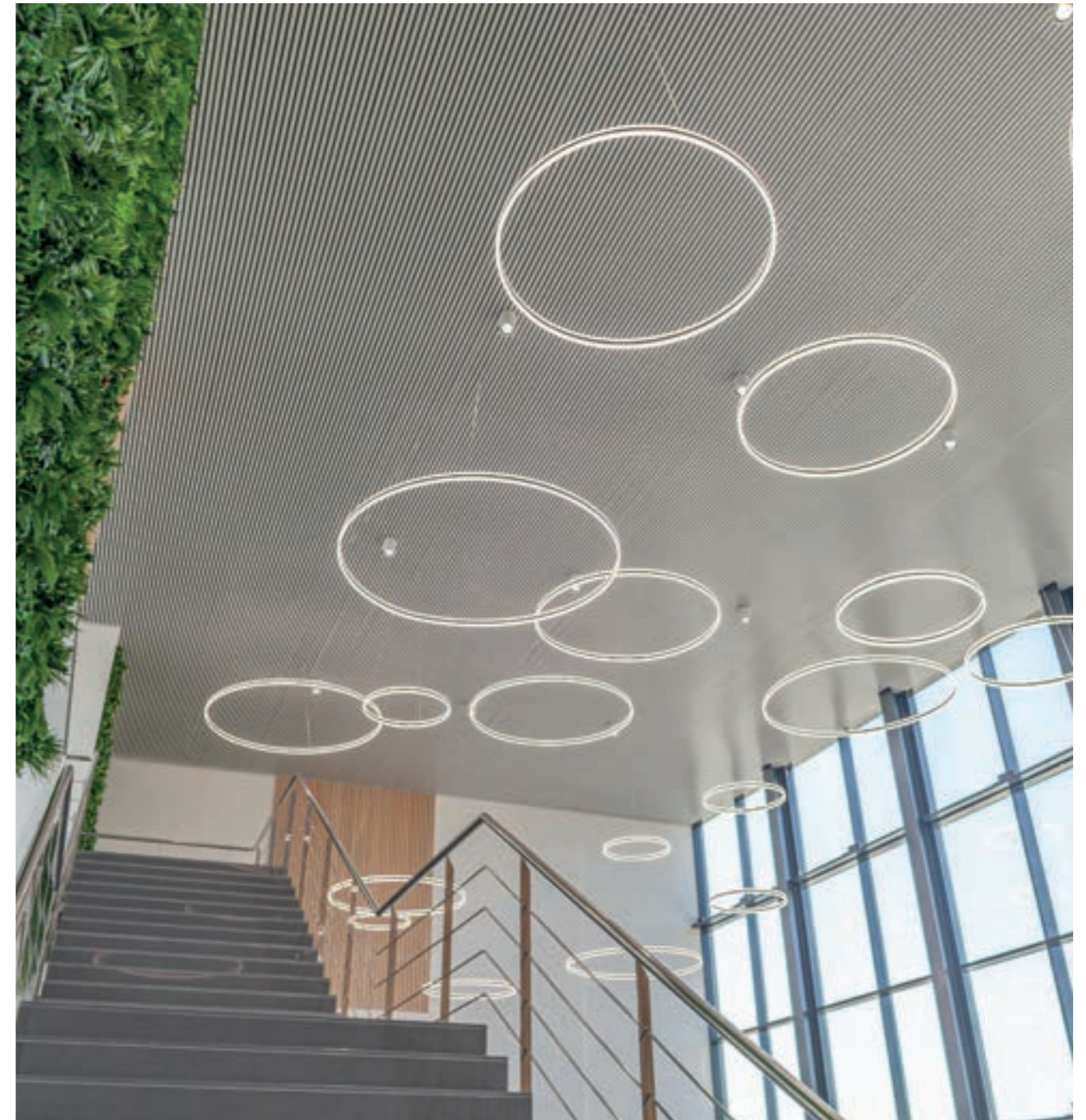


Blanco THU

74

Ceiling Solutions

THU



Este tipo de techo de cielo abierto está formado por un sistema de rastreles lacados en negro a modo de estructura donde se alojan las **laminas rectangulares** de 30 mm de ancho. Las laminas son fabricadas en aluminio prelacado de gran **resistencia y durabilidad**, y al tratarse de un techo de cielo abierto se garantiza un **fácil mantenimiento y acceso al plenum**.

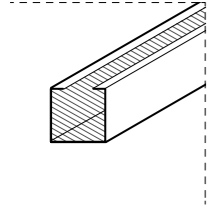
Este techo permite **varias combinaciones** ya que se puede jugar con la distancia entre laminas.

techos metálicos lamas

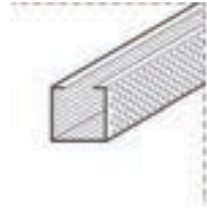
## formatos

MODELO	LAMA	CAJA	
	mm	m <sup>2</sup>	uds.
Italia 30	30 x 37	-	20

## acabados



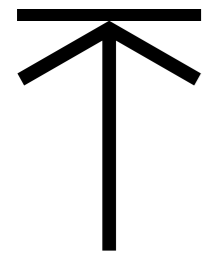
Liso



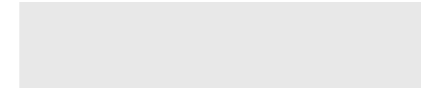
Perforada



Lamas fabricadas con aluminio prelacado de 0,45 mm de espesor más recubrimientos conformadas por laminación en frío. Lamas prelacadas en Poliéster con un espesor de capa de 20 micras en ambas caras en color Blanco, Negro (RAL 9005), Silver (RAL 9006). El rastrel de las lamas Italia 30 va prelacado en Negro.



## colores estándar



Blanco THU



Silver THU 9006



Negro THU 9005



Posibilidad de acabado madera

Otros colores bajo consulta.

76

Ceiling Solutions

THU

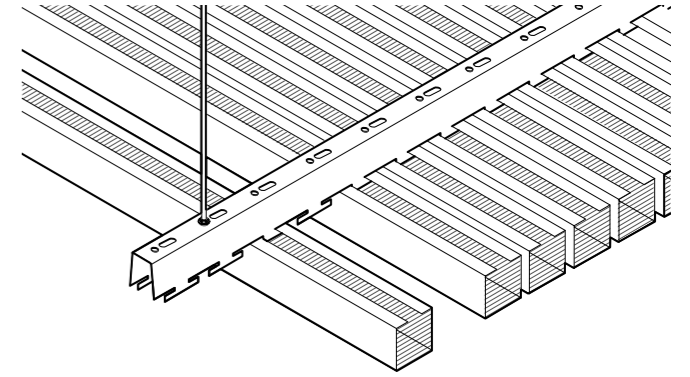
## montaje

Falso techo metálico formado por lamas de aluminio prelacadas, encajadas en rastreles en forma de U de diferentes pasos de troquelado de (50,60,70,80,90,100mm) y colgadas del forjado superior mediante un sistema de varillas roscadas. Las lamas tienen un ancho de 30 mm y al colocarse en el rastrel quedan separadas una distancia entre sí que dependerá del rastrel seleccionado (20/30/40/50/60/70mm).

Existe la opción de utilizar un rastrel de seguridad lacado, también en negro, de paso 100 en adelante y forma de omega especialmente diseñado para la instalación de las lamas en aquellos espacios exteriores sometidos a las inclemencias del tiempo.

Opción de Lamas Perforadas: Las lamas pueden presentar un microperforado de 1,5 mm de diámetro al tresbolillo, que abarca la parte central de la lama y 20 mm de cada lateral. El porcentaje de perforación de la lama es del 15,5% teniendo en cuenta los laterales perforados. Las lamas perforadas se suministran con un velo acústico de 0,2 mm de espesor, fijado a la cara interior mediante un adhesivo de activación térmica y un film de protección en su cara vista exterior.

\*Para más información, consultar el manual de montaje.

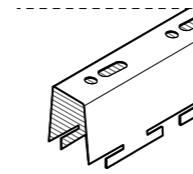


Ficha Técnica

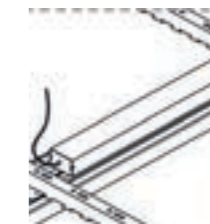


Manual de Montaje

## accesorios

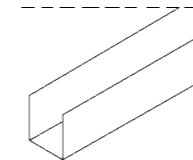


**Rastrel Paso 50/60/70/80/90/100**  
Perfil utilizado para la fijación de las lamas, de longitud 3 m y fabricado en acero galvanizado de espesor 0,65 mm y prelacado en Negro. El elemento desustentación o cuelgue consiste en una varilla roscada de M6 que se inserta en los agujeros de la parte superior de los rastreles.



**Luminaria**  
Lineal de iluminación fabricado con aprox. las mismas dimensiones que la lama, y está especialmente diseñado para su instalación e integración en este modelo de techo.

Se fabrica a las longitudes y requerimientos técnicos del proyecto: flujo lumínico, temperatura de color, regulación... De muy fácil instalación, no requiere de estructuras accesorias para su colocación.



**Pieza de empalme**  
Pieza fabricada en aluminio del mismo color que la lama. Ayuda a mantener la línea uniforme en montajes continuos.

lama italia 30

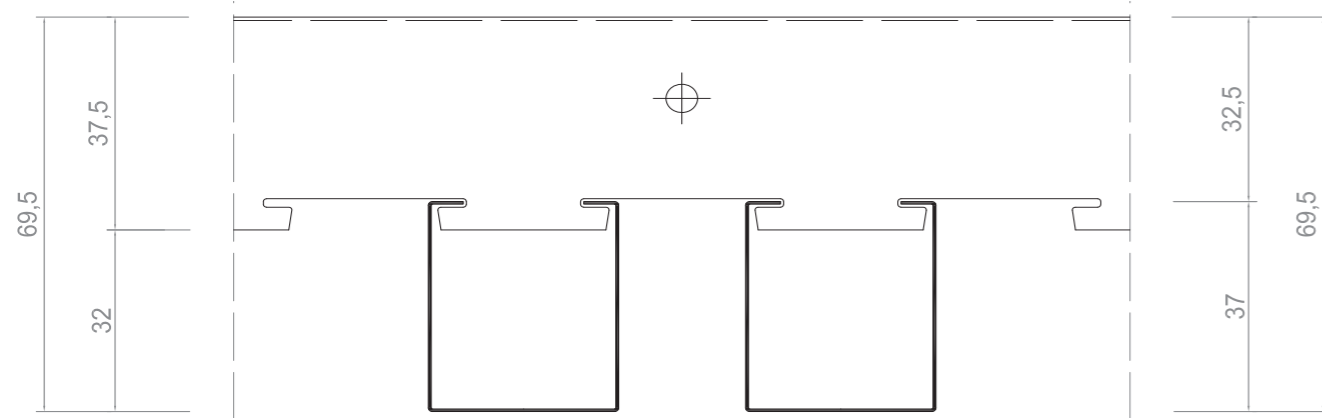
## rendimiento

MODELO	TIPO	Unidades por m <sup>2</sup>
Italia 30 (d=50mm)	Lama	20 ml
Italia 30 (d= 100mm)	Lama	10 ml
Italia 30 (d=60mm)	Lama	16,66 ml
Italia 30 (d=70mm)	Lama	14,20 ml
Italia 30 (d=80mm)	Lama	12,50 ml
Italia 30 (d=90mm)	Lama	11,10 ml
	Rastrel	1 ml
	Piezas de cuelgue	1 ud

## características técnicas

Reacción al fuego	Durabilidad	% Material Reciclado
A1	Clase B	18%

## detalle técnico



Detalle



lama italia 30

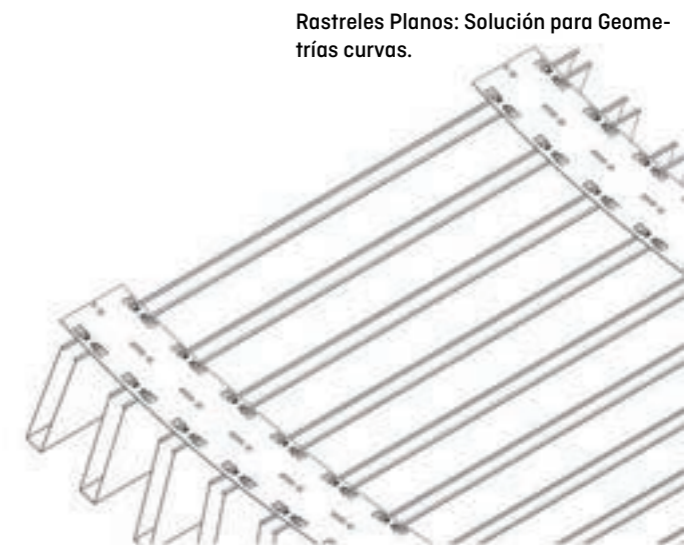
## otros sistemas de montaje



Integración de Luminaria LSB dentro del sistema de techo ITALIA 30.



Pieza de cierre superior:  
Solución para instalación en vertical.



Rastreles Planos: Solución para Geometrías curvas.