

# lama verona



Silver THU 9005

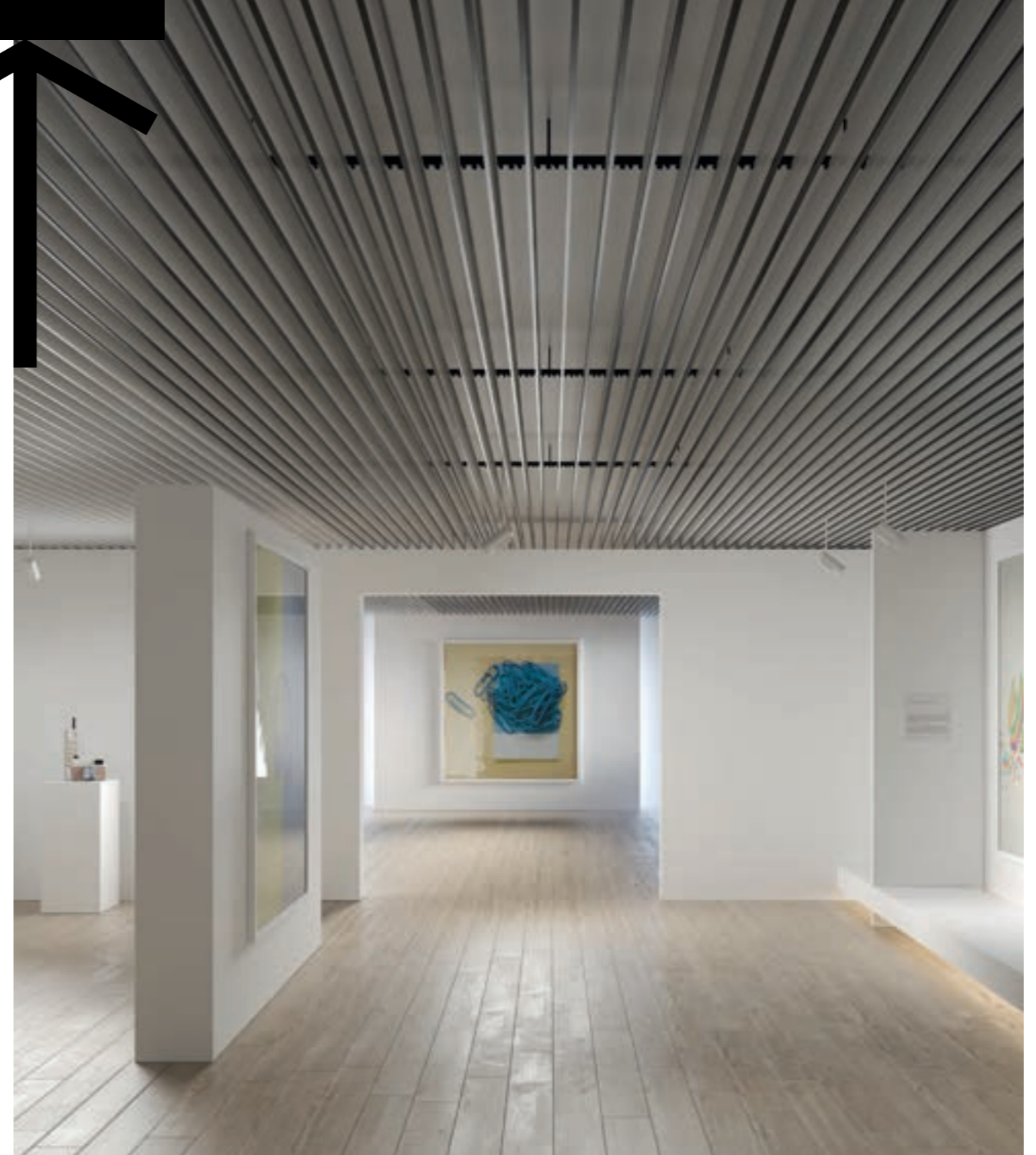


Blanco THU

134

Ceiling Solutions

THU



Este tipo de techo de lamas verticales permite jugar con la luminosidad de espacios diáfanos y abiertos. Mediante un sistema de rastreles lacados en negro, se construye una estructura de lamas verticales de 100, 150 o 200 mm. Según el tamaño de la lama, éstas pueden colocarse a diferentes distancias en el rastrel permitiendo multitud de combinaciones.

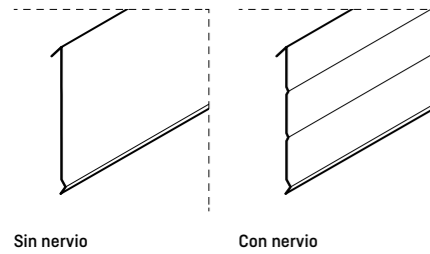
Las lamas son fabricadas en aluminio de gran resistencia y durabilidad, y al tratarse de un techo de cielo abierto se garantiza un fácil mantenimiento y acceso al plenum.

techos metálicos lamas

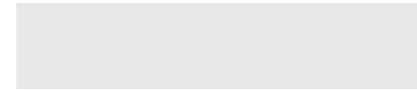
**formatos**

MODELO	PLACA		CAJA
	mm	m <sup>2</sup>	uds.
Vertical	100	-	20
	150	-	20
	200	-	20

**acabados**



**colores estándar**



Blanco THU



Silver THU 9006

Otros colores bajo consulta.

Ceiling Solutions

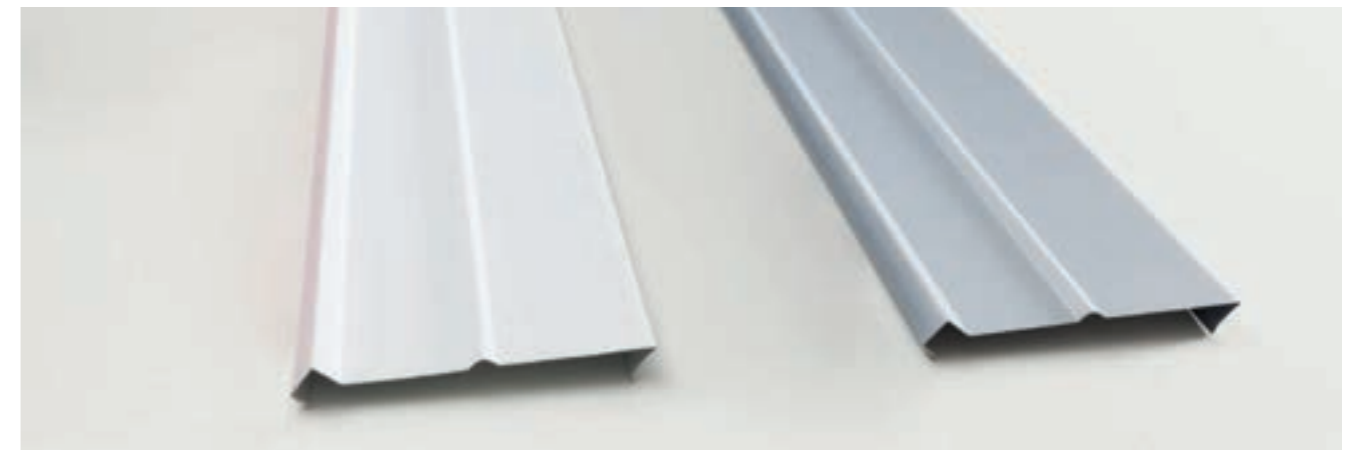
THU

**características técnicas**

Reacción al fuego	Durabilidad	% Material Reciclado
A1	Clase B	18%

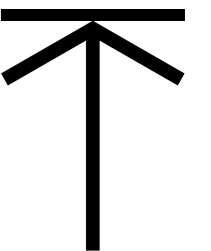
**rendimiento**

MODELO	TIPO	Unidades por m <sup>2</sup>
Verona 100	Lama	10 ml (separación lamas 100 mm)
	Rastrel	1 ml
Verona 150	Lama	6,67 ml (separación lamas 150 mm)
	Pieza de cuelgue	1 ud
Verona 200	Lama	5 ml (separación lamas 200 mm)
	Pieza de cuelgue	1 ud



Lamas fabricadas con aluminio prelacado de 0,45 mm de espesor más recubrimientos conformadas por laminación en frío. Lamas prelacadas en Poliéster con un espesor de capa de 20 micras en ambas caras en color Blanco o Silver THU 9006. Este tipo de acabado se caracteriza por una alta resistencia a la corrosión y durabilidad (retención de brillo y color).

lama verona



## montaje

Las lamas Verona se clipan en rastreles en forma de "U" con troqueles cada 50 mm pudiendo dejar separación de lamas en múltiplos de esta medida. Dichos rastreles poseen unas perforaciones en su parte superior utilizadas para la inserción de varillas roscadas mediante las cuales el sistema se sustenta del forjado superior.

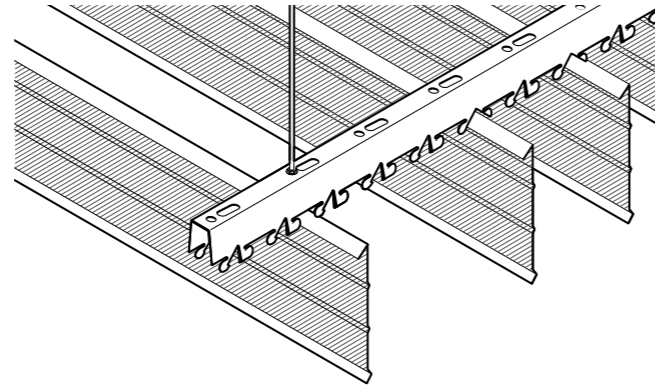
\*Para más información consulte el manual de montaje.



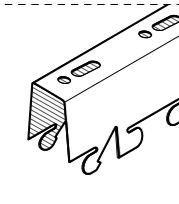
Ficha Técnica



Manual de Montaje

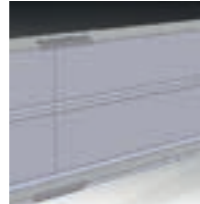


## accesorios



### Rastrel

Elemento longitudinal lacado en negro de fijación de las lamas Verona que va colgado del forjado mediante varillas roscadas alojadas en su parte superior.



### Pieza de empalme Lama

Elemento de plástico transparente a manera de pinza, diseñado para alinear las Lamas en los empalmes longitudinales.



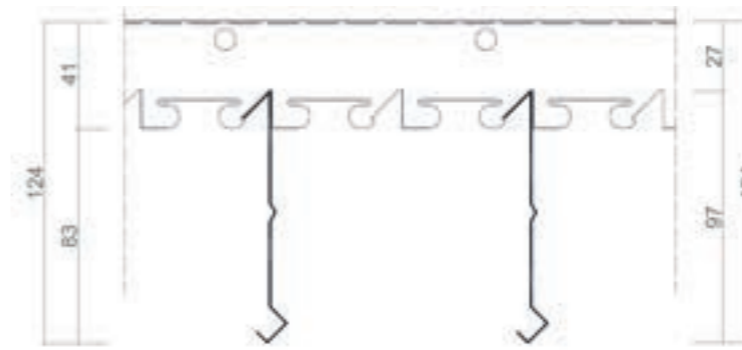
### Luminaria

Lineal de iluminación especialmente diseñado para su instalación e integración en este modelo de techo.

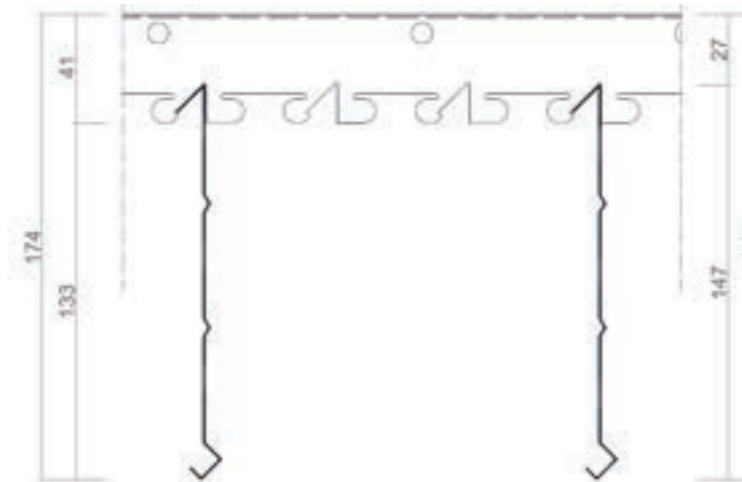
Se fabrica a las longitudes y requerimientos técnicos del proyecto: flujo lumínico, temperatura de color, regulación... De muy fácil instalación, no requiere de estructuras accesorias para su colocación.

## detalle técnico

Verona 100



Verona 150



Verona 200

