

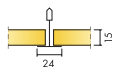
# Ecophon Hygiene Clinic™ A

Ecophon Hygiene Clinic™ A cuenta con una retícula vista, muy adecuada para zonas secas. Los absorbentes tienen bajos niveles de emisión, lo cual garantiza una gran calidad del aire en interiores. Son resistentes al crecimiento de moho y bacterias, y soportan una limpieza de VHP (peróxido de hidrógeno vaporizado).



Joensuu Hospital, Joensuu, Finland

## RANGO DEL SISTEMA



Formato, mm	600x600	1200x600
T24	•	•
Espesor (Gr)	15	15
Diagrama de instalación.	M338, GP338	M338



Sección del sistema Hygiene Clinic A



Placa Hygiene Clinic A



Sistema Hygiene Clinic A

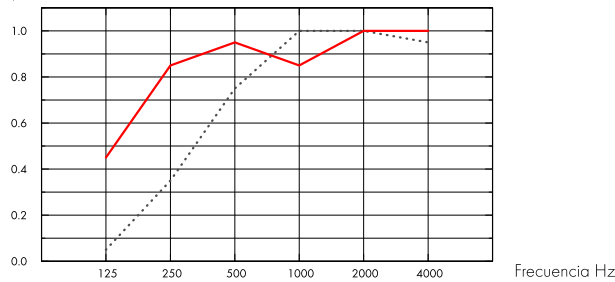


## Acústica

### Absorción de sonido:

Resultados de ensayo según EN ISO 354. Clasificación según EN ISO 11654.

$\alpha_{pr}$ , Coeficiente práctico de absorción de sonido



... Hygiene Clinic A 15 mm, 50 mm o.d.s.

— Hygiene Clinic A 15 mm, 200 mm o.d.s.

o.d.s = g.t.s. = grosor total del sistema

Gr mm	g.t.s. mm	$\alpha_{pr}$ , Coeficiente práctico de absorción de sonido						$\alpha_w$	Clase de absorción de sonido
		125 Hz	250 Hz	500 Hz	1000 Hz	2000 Hz	4000 Hz		
15	50	0.05	0.35	0.75	1.00	1.00	0.95	0.65	C
15	200	0.45	0.85	0.95	0.85	1.00	1.00	0.95	A

Gr mm	g.t.s. mm	NRC	SAA
15	50	0.80	0.79
15	200	0.90	0.91



## Calidad del aire interior

Certificado / Sello

Eurofins Indoor Air Comfort®

IAC

French VOC

A

Finnish M1

•



## Huella ambiental

kg CO<sub>2</sub> equiv/m<sup>2</sup>

Hygiene Clinic A

2,60

Etapas de Ciclo de vida A1 a C4 del EPD en conformidad con ISO 14025 / EN 15804



## Circularidad

Mínimo contenido reciclado post-consumo

46%

Reciclabilidad

Totalmente reciclable



### Seguridad contra incendios

País	Estándar	Clase
Europa	EN 13501-1	A2-s1,d0

Núcleo de lana clasificado como incombustible de acuerdo con EN ISO 1182. Consulte las exigencias seguridad contra incendios.



### Resistencia a la humedad

Clase C, humedad relativa 95% y 30°C, de acuerdo con EN 13964:2014



### Apariencia Visual

White 500, la muestra de color NCS más aproximada S 0500-N, reflexión de la luz 84%.



### Limpieza

Posible limpieza diaria con un paño y aspirador. Permitida la limpieza semanal con un trapo húmedo.



### Limpieza en profundidad

Resistente al uso de vapor de peróxido de hidrógeno.



### Resistencia al moho y a las bacterias

Norma/Método	
ISO 846 A	0
ISO 846 C	0



### Salas blancas

Estándar	Norma/Método	Clase
ISO 14644	Clase de limpieza de partículas	ISO 4
NF S 90-351	Clase microbiológica	M1/area 4
NF S 90-351	Cinética de eliminación de partículas	CP(0,5) 5



### Accesibilidad

Los paneles son fácilmente desmontables. Profundidad mínima de desmontaje, según diagrama de instalación.



### Instalación

Instalado según diagrama de instalación, guías de instalación y detalles dwg. Para información referente a la profundidad mínima total del sistema, consulte el apartado de repercusión del sistema.



### Peso del sistema

El peso del sistema (incluyendo la perfilería) es, aproximadamente, 2,5 Kg/m<sup>2</sup>.



### Propiedades mecánicas

---

Consulte la tabla sobre Max. carga puntual y las exigencias de la capacidad de carga del soporte en : Propiedades Funcionales, Propiedades mecánicas.

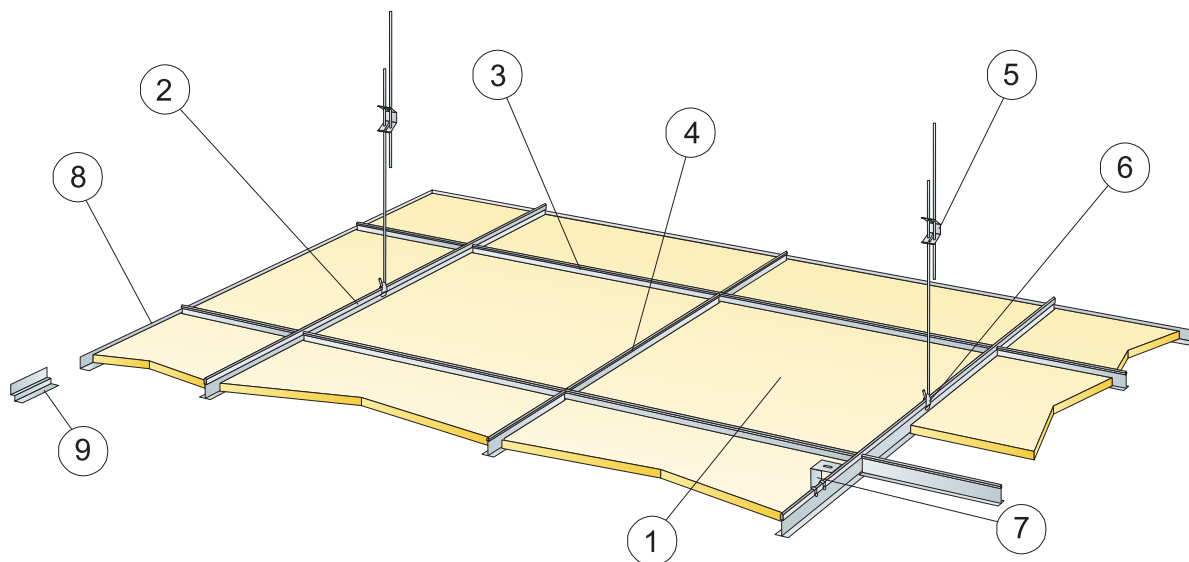


### CE

---

Los sistemas de techo Ecophon disponen de marcado CE, de acuerdo con la legislación de armonización europea EN13964:2014. Los productos de construcción con marcado CE están cubiertos por la declaración de Prestaciones (DdP) que permite a los clientes y usuarios comparar fácilmente el rendimiento de los productos disponibles en el mercado europeo.

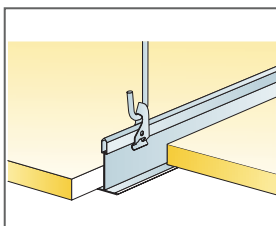
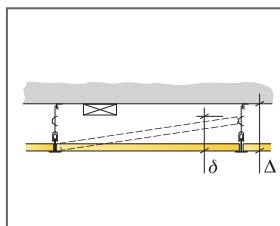
## DIAGRAMA DE INSTALACIÓN (M338) PARA ECOPHON HYGIENE CLINIC™ A



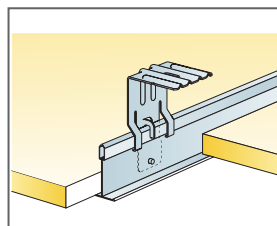
© Ecophon Group

### REPERCUSION M2 (EXCLUYENDO DESPERDICIOS)

	Formato, mm	
	600x600	1200x600
1 Hygiene Clinic A	2,8/m <sup>2</sup>	1,4/m <sup>2</sup>
2 Connect Perfil Primario T24, instalado cada 1200 mm a ejes (distancia max. a pared 300 mm)	0,9m/m <sup>2</sup>	0,9m/m <sup>2</sup>
3 Connect Perfil Secundario T24, L=1200 mm, instalado a ejes cada 600mm	1,7m/m <sup>2</sup>	1,7m/m <sup>2</sup>
4 Connect Perfil Secundario T24, L=600 mm	0,9m/m <sup>2</sup>	-
5 Connect Doble Varilla de Cuelgue regulable, instalada a ejes cada 1200 mm (distancia máx. a pared 600 mm)	0,7/m <sup>2</sup>	0,7/m <sup>2</sup>
6 Connect Clip de cuelgue [no utilizar en instalaciones de piscinas climatizadas]	0,7/m <sup>2</sup>	0,7/m <sup>2</sup>
7 Para instalación directa: Connect Escuadra de fijación directa, instalada a ejes cada 1200mm	0,7/m <sup>2</sup>	0,7/m <sup>2</sup>
8 Connect Perfil perimetral angular, fijado cada 300mm	como se requiera	
9 Connect Doble Angular "W" Shadow-line, fijado a ejes cada 300mm	como se requiera	
Δ Profundidad mínima total del sistema con varilla regulable de cuelgue: 100 mm; con escuadra de fijación directa: 50 mm	-	-
δ Profundidad mínima para desmontaje: 120 mm	-	-



Suspension con Connect Varilla regulable y Connect Clip de cuelgue

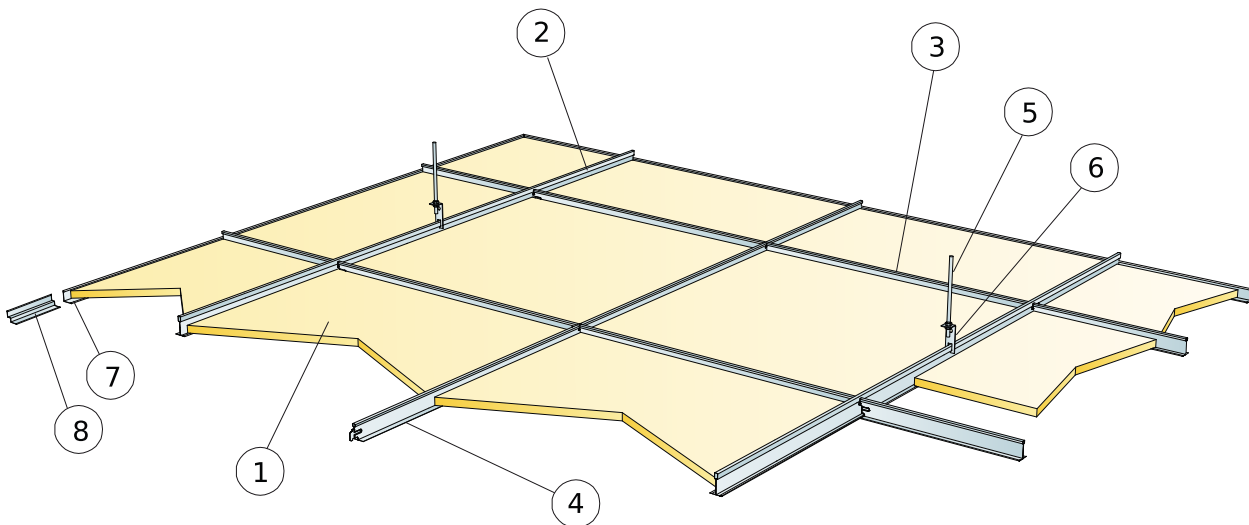


Instalación con Connect Escuadra para fijación directa

Formato, mm	Máxima carga dinámica [N]	Mínima capacidad de carga [N]
600x600x15	50	160
1200x600x15	50	160

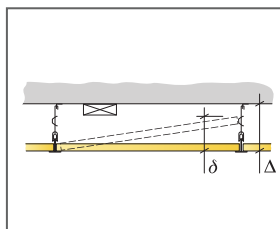
Capacidad de carga

DIAGRAMA DE INSTALACIÓN (GP338) PARA ECOPHON HYGIENE CLINIC A CON GABELEX PERFILES



REPERCUSION M2 (EXCLUYENDO DESPERDICIOS)

	<b>Formato, mm</b>
	<b>600x600</b>
1 Hygiene Clinic A	2,8/m <sup>2</sup>
2 QUICK-LOCK Primario T-24/38 Blanco Largo=3600 mm	0,9m/m <sup>2</sup>
3 QUICK-LOCK Secundario T-24/32 Blanco Largo=1200 mm	1,7m/m <sup>2</sup>
4 QUICK-LOCK Secundario T-24/32 Blanco Largo=600 mm	0,9m/m <sup>2</sup>
5 Varilla roscada ø 6mm instalada a ejes cada 1200 mm (distancia máx. a la pared 600mm)	0,7/m <sup>2</sup>
6 QUICK-LOCK Pieza de suspensión OSRV	0,7/m <sup>2</sup>
7 QUICK-LOCK OOPL Angular "L" 22x22 mm Blanco Largo= 3000 mm	como se requiera
8 QUICK-LOCK OPLL Angular "Doble L" 20x10x10x15 mm Blanco Largo= 3000 mm	como se requiera
Δ Profundidad mínima total del sistema con varilla regulable de cuelgue: 100 mm; con escuadra de fijación directa: 50 mm	-
δ Profundidad mínima para desmontaje: 120 mm (130 mm con 1200x1200)	-



Formato, mm	Máxima carga dinámica [N]	Mínima capacidad de carga [N]
600x600x15	50	160

Capacidad de carga